

FAUTEUIL CADRE MECA SY PLUS DOSSIER RESILLE



Dossier : Réglable en inclinaison.

Assise : Réglable en hauteur.

Piètement : Giratoire sur roulettes.

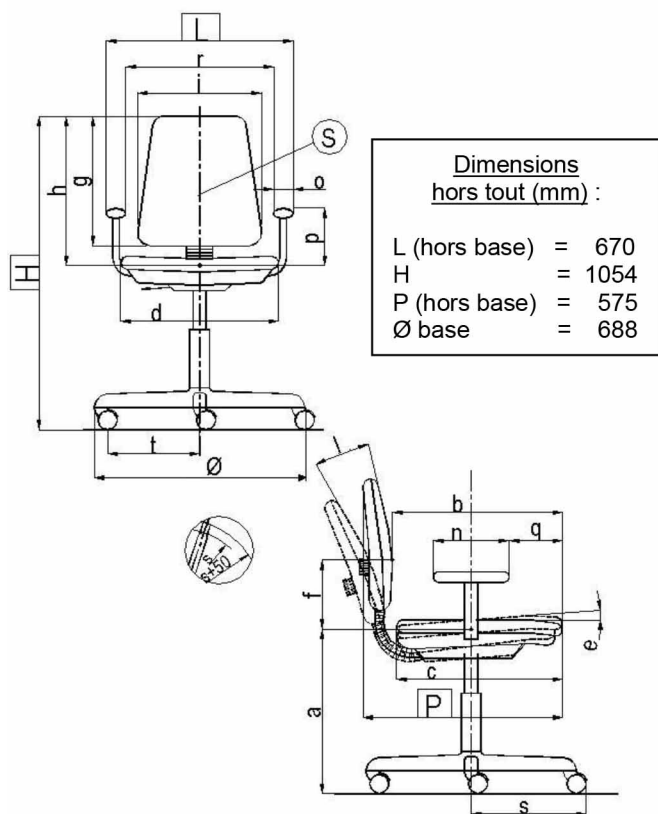
Fabrication : France.

Observations : Renfort lombaire optionnel réglable en hauteur.

CONFORMITE A LA NORME NF EN 1335-1 de Juin 2000 Siège de travail de bureau - Catégorie C

Dimensions ⁽¹⁾ [symbole]		Exigences de la norme	RELEVÉ
ASSISE			
Hauteur	réglable	a	420 à 480
	plage de réglage		≥ 80
Profondeur	non réglable	b	400
	réglable		≥ 400
	plage de réglage		-
Profondeur du plateau d'assise	c	≥ 380	490
Largeur	d	≥ 400	505
Inclinaison de la surface d'assise - non réglable		e	-2° à -7°
	réglable		-2° à -7°
	plage de réglage		-
DOSSIER			
Hauteur du point « S » au dessus de l'assise	non réglable	f	170 à 220
	réglable		-
	plage de réglage		-
Hauteur	dossier réglable	g	-
	dossier fixe		≥ 260
Hauteur du sommet du dossier	h	≥ 360	630
Largeur	i	≥ 360	455
Rayon de courbure horizontale	k	≥ 400	850
Plage d'inclinaison	l	-	22°
ACCOTOIRS			
Longueur	n	≥ 200	242
Largeur	o	≥ 40	105
Hauteur au-dessus de l'assise	non réglable	p	200 à 250
	réglable		200 à 250
Distance nez de l'accotoir / avant de l'assise	q	≥ 100	127 / 235
Largeur libre entre accotoirs	r	≥ 460	460 / 510
PIEITEMENT			
Saillie maximale (anti-trébuchement)	s	X ⁽²⁾ + 50	376
Cote de stabilité	t	≥ 195	249

Schéma générique de la norme



⁽¹⁾ Dimensions en millimètres

⁽²⁾ X est la plus grande distance horizontale d'un élément de la partie supérieure du siège à l'axe de rotation.

DESCRIPTION

Cadre dossier	YWRDOCANAV YWRDOCANAR	Polystyrène injecté noir, ép. 5 mm. Polyamide chargé 30% fibre de verre injecté noir, ép. 4mm.
Dossier résille	YTISRES	Housse en maille tricotée sans coutures, fibres 100% polyester, coloris noir.
Coque assise	YWMASCO10	Polypropylène injecté noir, ép. 3 mm.
Support assise	YWMASBO10	Bois moulé, ép. 11 mm.
Mousse assise	YWMASMO10	Mousse de polyuréthane moulée, ép. 50 mm, densité 70 kg/m ³ , dureté 5,5 kPa.
Mécanisme	YMECASYN35	Mécanisme à contact synchrone. Blocage possible en 5 positions avec réglage de tension personnalisé et anti-retour de sécurité.
Accotoirs	YWMBRGDRNO YWMBRGGANO	Réglable en hauteur (75 mm de course) par bouton, 9 positions. Manchettes en PU réglable d'avant en arrière (50 mm) et en largeur (course 70 mm, 35 mm avec la manchette et 35 mm avec les trous oblong).
Colonne	YLIFTUB0C	Vérin à gaz autoporteur classe 3. Force axiale 350 N, emmanchement conique. Tube acier ép. 2 mm, peint époxy noir. Dim. 50 x 185 mm.
Base	YBAKM688NO	5 branches en polyamide armé fibre de verre Ø 688 mm.
Roulettes	YROU010NOI	5 roulettes double galet en polyamide noir Ø 50 mm. Fixation par clipsage sur axe acier Ø 11 mm.

EMBALLAGE, CONDITIONNEMENT, POIDS, VOLUME :

Poids net*	Poids brut*	Type d'emballage	Unité / carton	Volume du carton	Unité / palette	Cartons / palette	Dimensions de la palette L x P x H (cm)
16,5 Kg	21,6 Kg	Semi-monté	1	0,36 m ³	6	6	120 x 100 x 219

* Les données de poids sont une estimation. Elles dépendent du revêtement choisi et des options de finition du produit.

CARACTERISTIQUES :

Fauteuil bureautique haut dossier résille. Mécanisme Synchro Plus avec grand angle d'ouverture 22°, blocage possible multi-positions, réglage de la tension (par manette latérale extractible d'utilisation très aisée) et anti-retour de sécurité. Accoudoirs réglables 3D. Siège aux dimensions généreuses, très solide et confortable. 5 coloris de résille au choix : noir (RAL 9005), gris (RAL 7004), gris foncé (RAL 7012), rouge (RAL 3020), prune (PANTONE 235C) et bleu (RAL 5010).

Existe en version mécanisme synchrone avec réglage automatique de la tension.

Sur options :

- Translation d'assise pour les grands gabarits (course 60 mm).
- Renfort lombaire réglable en hauteur (ci-contre).
- Mécanisme Synchro Autorégulé.
- Roulettes grand format (Ø65 mm).
- Base aluminium poli (Ø 700 mm).

DATE DE SORTIE : Mai 2013.

GARANTIE : 5 ans.

FABRICATION FRANCAISE



Tous nos sièges sont fabriqués sous système d'assurance qualité certifié AFAQ ISO 9001/2000 n°2000/15348.3 et de management environnemental ISO 14001/2004 n°2006/27672.2



Fiche Technique	Date d'élaboration	Conditions de validité	Page
FT1034 WR06 15	19/02/2014	Les données de cette fiche technique sont valides à sa date d'élaboration. Toute évolution du produit ne donne pas lieu à mise à jour systématique si les caractéristiques fondamentales du produit ne sont pas modifiées. Visuels non contractuels.	2/2